

Siphon pour bidet 1 1/4" - Platine

IMO

10 050 970

• rosace Ø 65 mm



S'adapte aux gammes suivantes : IMO,
LULU, MADISON, MEM, TARA, CL.1, LISSÉ,
VAIA, META, CYO

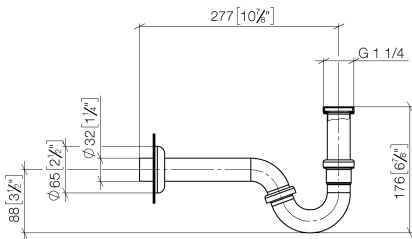
	Platine	10 050 970-08
	Chrome	10 050 970-00
	Platine brossé	10 050 970-06
	Laiton (Or 23cts)	10 050 970-09
	Dark Chrome	10 050 970-19
	Or clair	10 050 970-26
	Or clair brossé	10 050 970-27
	Laiton brossé (Or 23cts)	10 050 970-28
	Noir mat	10 050 970-33
	Bronze brossé	10 050 970-42
	Champagne brossé (Or 22cts)	10 050 970-46
	Champagne (Or 22cts)	10 050 970-47
	Chrome brossé	10 050 970-93
	Dark Platinum brossé	10 050 970-99

Siphon pour bidet 1 1/4" - Platine

IMO

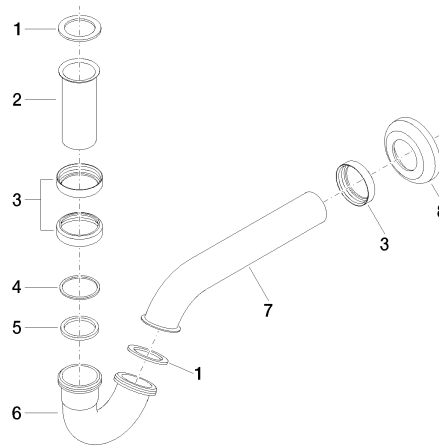
10 050 970

mm [inches]



10 050 970

Les pièces pour les autres finitions peuvent être trouvées ici : [Chrome](#)



Liste des pièces de rechange

N°	Article Numéro	Désignation	Fréquence de montage	Délai de livraison
1	09 14 05 018 90	joint	2	2
2	09 28 23 011-08	tuyau	1	60
3	09 23 30 021-08	écrou	3	60
4	09 14 20 006 90	joint	1	2
5	09 14 05 027 90	joint	1	2
6	09 28 23 029-08	tuyau	1	60
7	09 28 23 013-08	tuyau	1	60
8	09 27 01 013-08	rosace	1	40